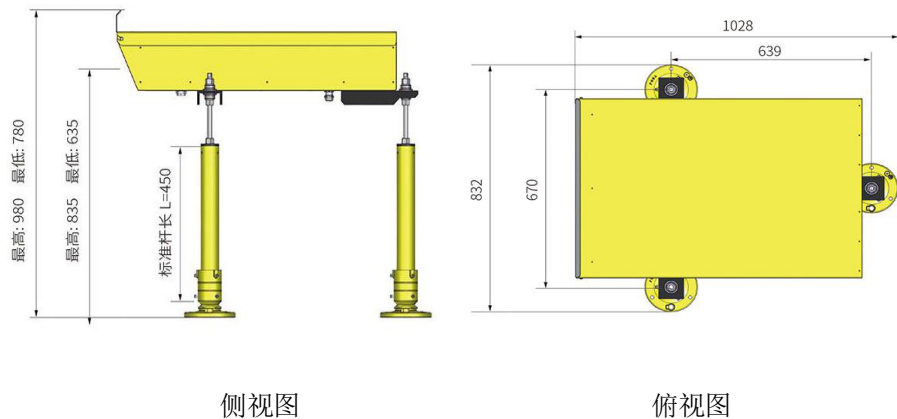
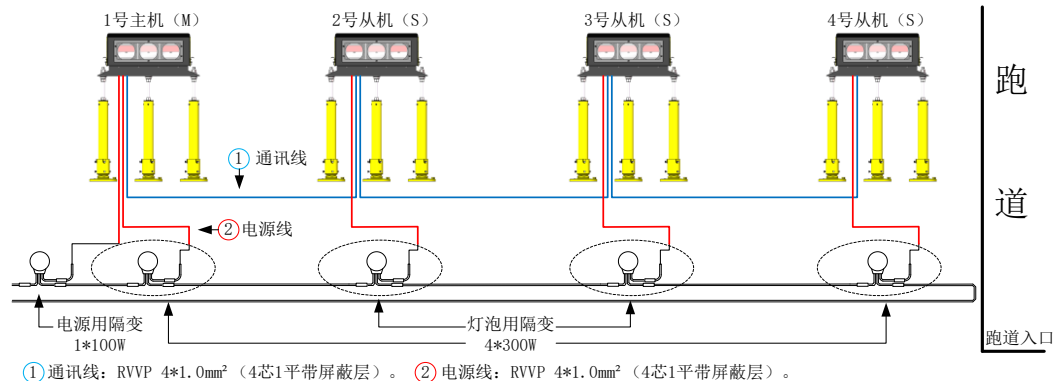


# PAPI-B坡度灯安装简易说明

灯体尺寸示意图



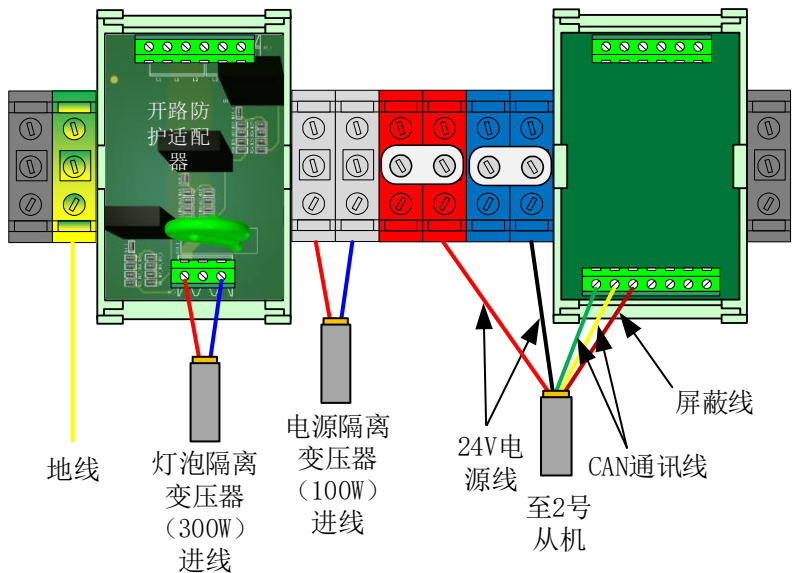
电源线、通讯线接线示意图



说明: 安装灯具时, 1号主机距离跑道最远, 4号从机距离跑道最近。

1号主机灯具内部接线示意图

1号主机内部接线



2、3、4号从机灯具内部接线示意图

2、3、4号从机内部接线

